

VP18 Anaconda AW 6-16 (K, WT, K WT*)

Aktivní a pasivní rekuperace tepla Nilan VP18 Compact (vzduch/vzduch, vzduch/voda)
Tepelné čerpadlo AC Heating Convert AW o výkonu 6-16 kW s plynulou regulací výkonu - invertorem

Komplexní řešení technologie rodinného domu. Větrací jednotka s rekuperací tepla pro ohřev přiváděného vzduchu, přípravu teplé vody a s vestavěným tepelným čerpadlem AC Heating Convert AW pro vytápění, případně s přídatným chlazením. Verze VP18 Anaconda AW 6-16 K má chlazení s rekuperací o výkonu 1kW. Verze s označením „WT „ má navíc k dispozici přídatný tepelný výměník pro připojení solárního systému nebo dalšího zdroje. V jednotce je zabudován zásobník na teplou vodu o objemu 180 litrů. Kromě aktivní rekuperace je zařízení vybaveno i křížově protiproudým tepelným výměníkem pro pasivní rekuperaci a tepelným čerpadlem AC Heating Convert AW. Větrání zajišťují dva úsporné EC ventilátory. Zabudované tepelné čerpadlo AC Heating Convert AW je možno standardně zvolit o výkonu 6, 9, 14 nebo 16 kW, na objednávku lze dodat TČ o výkonu 19, 22 a 28 kW. Inteligentní ovládání xCC umožňuje ovládání přes webové rozhraní.



*K – verze s chlazením

WT – verze s přídatným výměníkem v nádrži pro připojení dalšího zdroje (např. solárního systému)

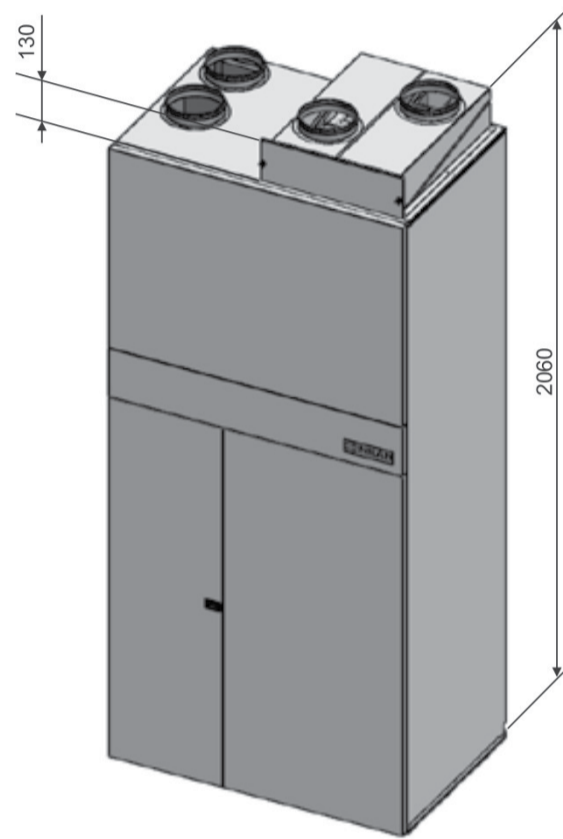
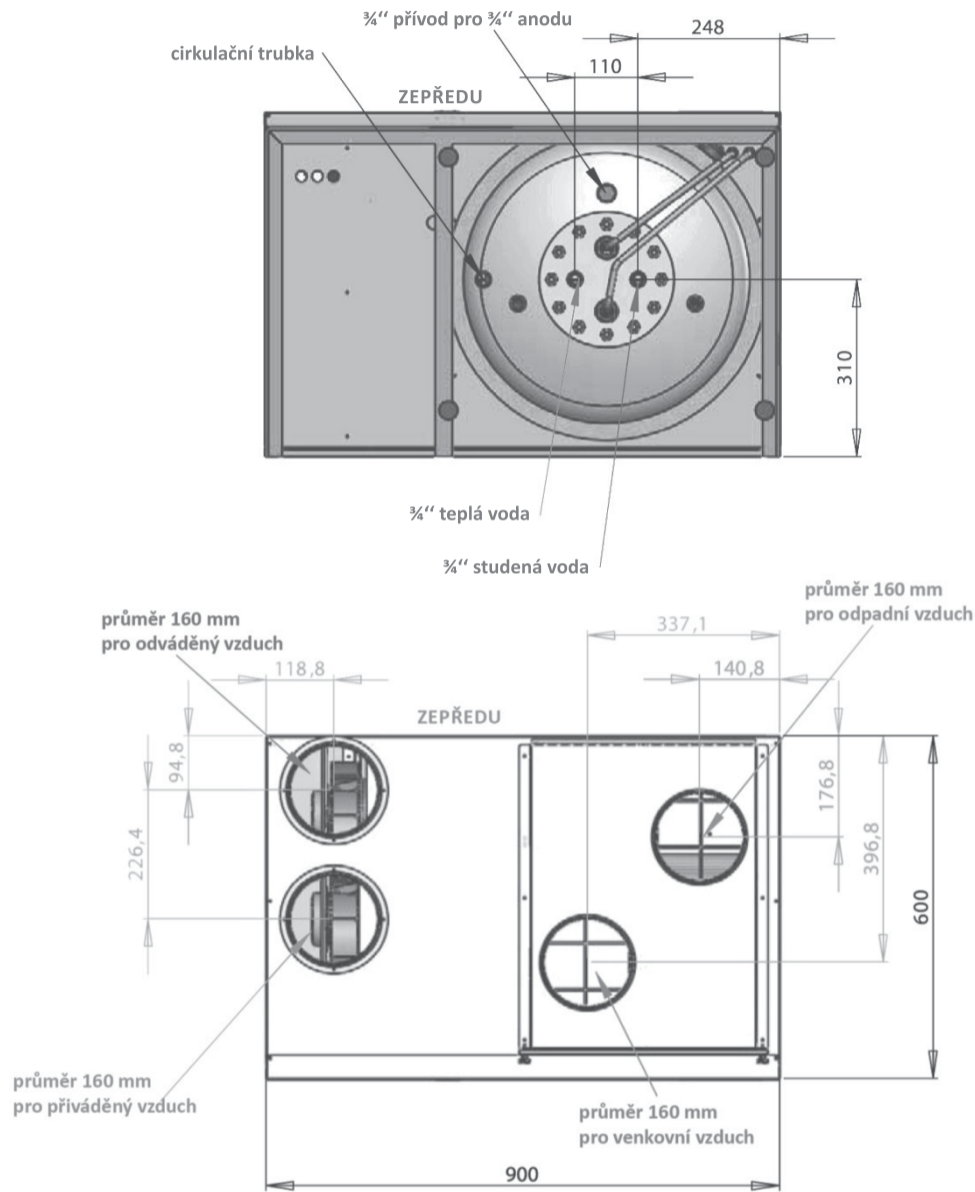
K WT – verze s chlazením a přídatným výměníkem

Technické údaje:

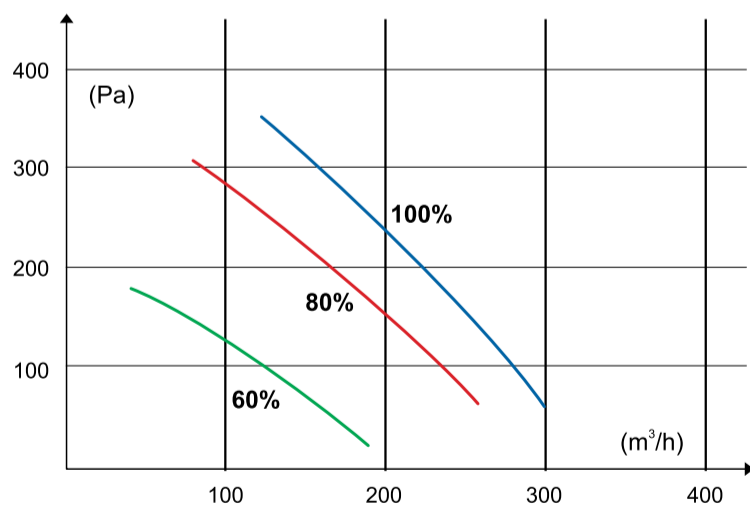
Vzduchový výkon	při 100Pa	m ³ /hod	320
Rozměry	D/Š/V	mm	600/900/2060
Hmotnost		kg	240
Připojovací parametry větrací jednotky		V-f-Hz	230-10-50
Průměr připojení - ventilační hrdla		mm	160
Připojovací rozměr - nádrž			¾
Filtr vzduchu - sání, odtah			G4
COP (vzduch/vzduch)			3,6
Celková primární energie (topení, příprava teplé vody, větrání)		kWh/(m ² a)	54
Spotřeba		W/(m ³ /h)	0,4
Vzduchotěsnost (vnitřní tlakové ztráty)		%	1
Výkon tep. čerpadla - teplovodní vytápění		kW	6-16
Chladicí výkon		kW	1
Výkon elektrické patrony		kW	4
COP (vzduch/voda)			4,5
Hmotnost venkovní jednotky		kg	35-88
Chladivo			R410A
Kompresor			Toshiba DC-dvojitý rotační
Expanzní ventil			Elektronicky řízený pulzní (PMV)
Minimální úroveň výkonu kompresoru			20%
Sekundární (topná) strana			Deskový výměník Alfa Laval
Napájení		V-f-Hz	230-1-50
Velikost jističe		A	B16-B25

Pozn:
COP vzduch/vzduch podle EN 14511 pro VP18 Compact při nominálním vzduchovém množství
COP vzduch/voda podle standardu Eurovent při 50% zatížení pro TČ (reálné provozní podmínky)

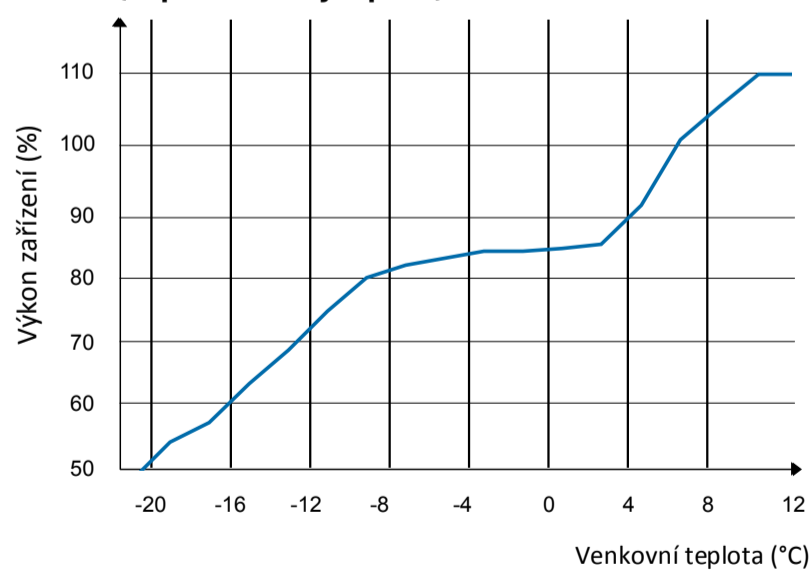
VP18 Anaconda AW 6-16 (K, WT, K WT)



Výkon větrací jednotky



Výkon – tepelné čerpadlo
(teplovodní vytápění)



Hladina akustického výkonu – větrací jednotka

Kmitočet Hz	63	125	250	500	1000	2000	4000	8000	Total
Hlučnost odtahu [dB]	47	53	61	55	44	34	29	22	63
Hlučnost přívodu [dB]	49	59	66	60	54	54	46	34	68